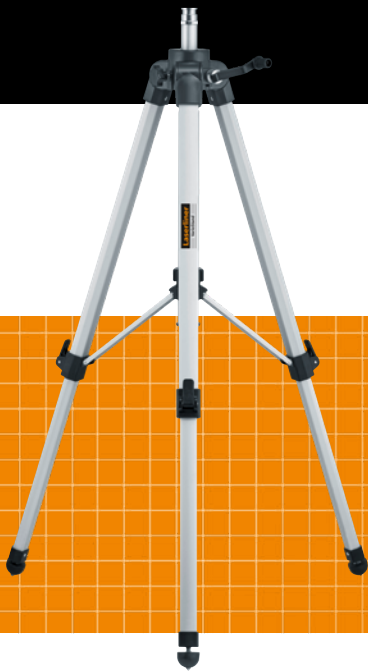


# Laserliner

## VarioStand L 120 cm

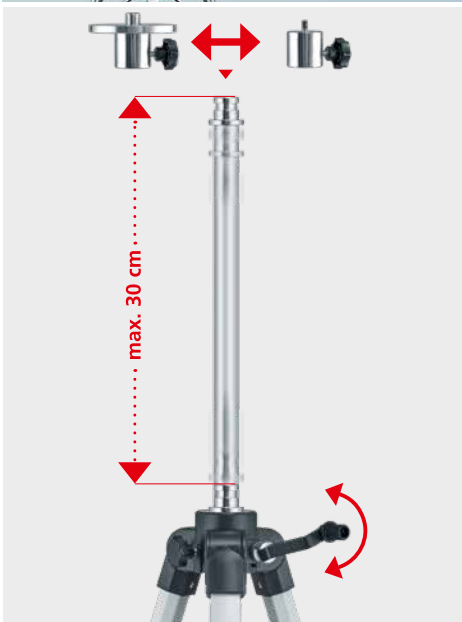


### Variables Kurbelstativ mit Wechseladapter

Rev18W49

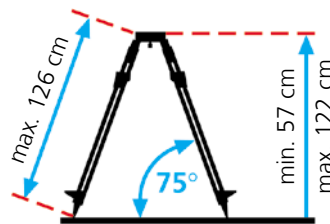


- Mit Wechseladapter zur Fixierung von Geräten mit **1/4"-** und **5/8"-Gewinde**
- Durch die **speziellen Kombinationsspitzen** (Gummi-Stahlspitzen) kann das Stativ an verschiedene Untergründe angepasst werden.
- **Kurbellhub** und **ausziehbare Stativbeine**



1/4"-Gewindeadapter

5/8"-Gewindeadapter



ARTIKEL	ARTIKEL-NR	EAN-CODE	VE
VarioStand L 120 cm	080.29A	4 021563 705207	1



TECHNISCHE DATEN
<b>GEWINDE</b> 1/4", 5/8"
<b>STATIV-MITTELSÄULE</b> 30 cm
<b>MAX. HÖHE</b> 122 cm
<b>MIN. HÖHE</b> 57 cm
<b>MAX. NUTZLAST</b> 5 kg
<b>ARBEITSBEDINGUNGEN</b> -20...60°C, Luftfeuchtigkeit max. 80% rH, nicht kondensierend
<b>LAGERBEDINGUNGEN</b> -20...70°C, Luftfeuchtigkeit max. 80% rH
<b>ABMESSUNGEN</b> (B x H x T) 120 x 625 x 120 mm
<b>GEWICHT</b> (ohne Adapter) 1,6 kg



**VarioStand L 120 cm**  
+ 1/4"-Gewindeadapter  
+ 5/8"-Gewindeadapter  
**Verpackungsgröße** (B x H x T)  
126 x 650 x 121 mm